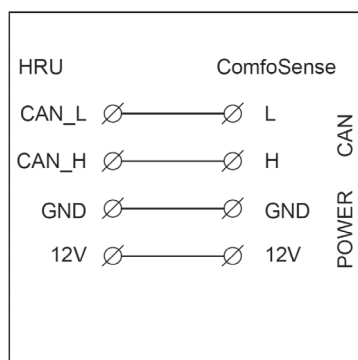


### Utilisation

Le ComfoSense C 67 (C = ComfoNet) est une unité de contrôle et est l'interface principale pour l'unité de ventilation à récupération de chaleur Zehnder ComfoAir Q pour une utilisation dans un espace de vie. L'unité de contrôle est connecté en filaire avec l'appareil Zehnder ComfoAir Q et agit en tant que receveur pour les autres éléments RF Zehnder comme les capteurs CO<sub>2</sub> ou les boutons pousoirs sans fil.

Le ComfoSense C 67 est capable de fonctionner avec le ComfoSwitch C 67, l'affichage intégré du Zehnder ComfoAir Q et le Zehnder Control App.

### Installation



La longueur maximale du câble entre le ComfoSense C et l'unité ComfoAir Q récupérateur de la chaleur ou ComfoSplitter avec alimentation est de 50 mètres.

Les exigences de câblage sont :

- 4 fils de pôle (optimal : paire 2x torsadées, non blindés)
- Des fils rigides (solides) pour les pinces embrochables
- Couleurs compatibles avec les connecteurs
- DIN VDE 0281 : J-Y (St) Y 2 x 2 x 0,6

Cela correspond à un câble téléphonique ordinaire.

### Fonctionnement

- 3 langues disponibles
- Récepteur RF
- Statut du ComfoCool Q 600 visible
- Changement des vitesses de ventilation
- Programmation horaire paramétrable
- Température de confort paramétrable
- Alarme filtre

### Avantages

- Interface améliorée : 3 langues disponibles, textes clairement définis
- 3 profils de confort disponibles : Chaud, Normal, Froid
- Interface pour le ComfoCool Q 600
- Peut être bloqué pour empêcher une utilisation par les enfants
- Menu statut disponible pour les utilisateurs avancés
- Installation flexible
- Plusieurs ComfoSense et/ou ComfoSwitch peuvent être installés pour un même système (2 par défaut, plus avec le ComfoSplitter)
- Récepteur RF intégré
- Design moderne

### Références

| Désignation                            | Référence   |
|--|-------------|
| ComfoSense C67 pour Zehnder ComfoAir Q | 655 010 230 |

### Caractéristiques techniques

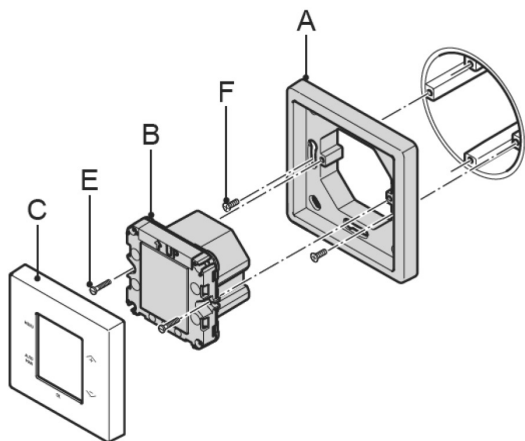
|                        |                 |
|------------------------|-----------------|
| Consommation d'énergie | 0,140 mW        |
| Classe IP              | IP44            |
| Couleur d'affichage    | Blanc           |
| Câblage électrique     | Pince à ressort |
| Mot de passe           | 14              |

# Zehnder ComfoSense C 67

Unité de commande

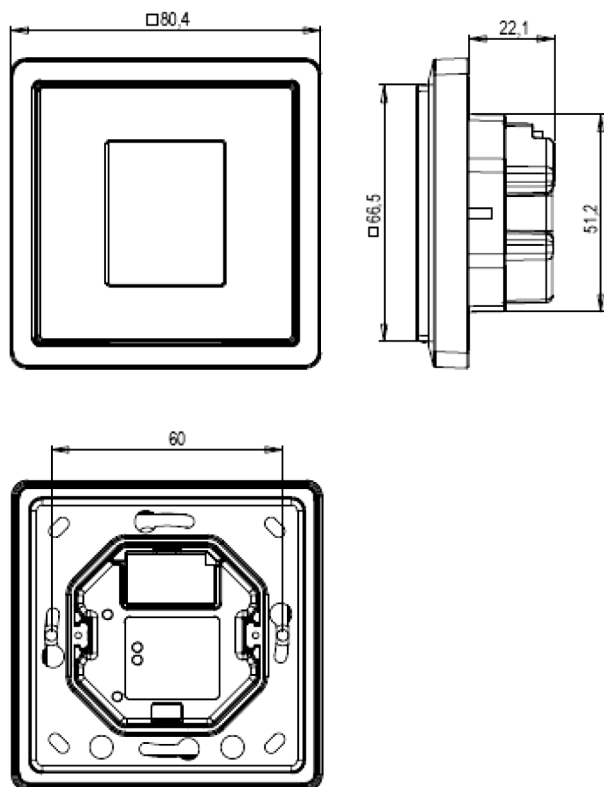
Ed.a

## Montage (RAL 9016)

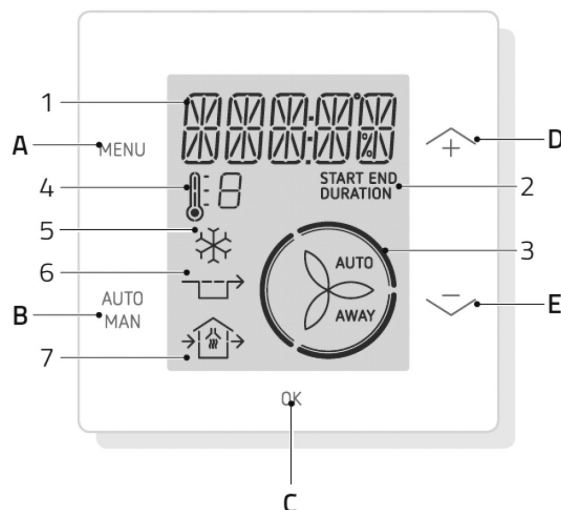


Le composant F et le boîtier de montage mural ne seront pas fournis.

## Schémas cotés



## Affichage



## Boutons

**A**  
(MENU)

- De l'écran principal : Ouvre le menu de base ;
- Dans un menu : Retour d'un niveau dans la structure de menu ;
- En mode SHIFT : Ouvre le menu avancé.

**B**  
(AUTO MAN)

Bascule entre le mode AUTO et le fonctionnement MANUEL.

**C**  
(OK)

- Dans un menu : Confirmation d'un réglage ou une sélection ;
- De l'écran principal : Active le mode SHIFT.

**D**  
(+)

- De l'écran principal : Augmente le débit d'air de ventilation ;
- Dans un menu : Navigue dans le menu Augmente les valeurs.

**E**  
(-)

- De l'écran principal : Diminue le débit d'air de ventilation ;
- Dans un menu : Navigue dans le menu Diminue les valeurs.

## Écran d'affichage

- 1**
  - Texte
  - Temps
  - Valeur
- 2**
  - Statut ;
  - Indique l'heure de début, heure de fin ou la durée.
- 3**
  - indicateur de débit d'air.
- 4**
  - Indication du profil de température - RMOT
- 5**
  - Symbole ComfoCool.
- 6**
  - Symbole By-pass.
- 7**
  - Symbole du statut de débit d'air intérieur/extérieur ;
  - Symbole ComfoHood.